



КОВЕР СТАЛЬНОЙ для водо- и газопроводов



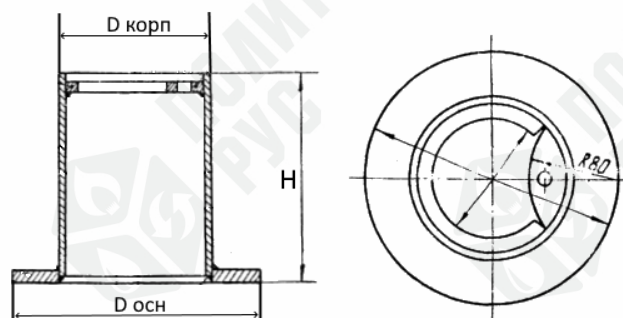
Ковер стальной – изделие из металла, в форме цилиндра с основанием и откидной крышкой для установки на бетонную подушку, которая обеспечивает устойчивость и исключает просаживание, вследствие подвижек грунта.

Ковер предназначен для обеспечения безопасности трубопроводной арматуры от механических воздействий при бесколодезной установке, а также доступ для ее обслуживания и управления посредством телескопического штока и/или Т- ключа.

Благодаря своим механическим характеристикам ковер идеально подходит для автомагистралей и дорог, выдерживая вертикальную нагрузку до 250 кН (25 т).

ТУ 4859-001-09665304-2011

Серия 4.905-8, 5.905-25.05



	Ковер стальной малый	Ковер стальной средний	Ковер стальной большой
Артикул	D159	D273	D325
Литой обод	+	-	+
Крышка	Поворотно-откидная		
D наруж. корпуса, мм	159	273	325
D крышки, мм	144	266	305
D основания, мм	260	410	420
D обода, мм	170	-	336
H (высота), мм	200	750	370
Масса, кг	11	25	36
Материалы	труба ГОСТ10704 Ст.3, ГОСТ 10706 лист ГОСТ19903 Ст.3, ГОСТ 14637 отливка ГОСТ 977 битумный лак	труба ГОСТ10705 Ст.20, ГОСТ 10706 лист ГОСТ1050-88 Ст.20, битумный лак	труба ГОСТ10705-80 Ст.20, ГОСТ 10706 лист ГОСТ19903 Ст.3, ГОСТ 14637 отливка ГОСТ 977 битумный лак

По заказу возможно изготовление ковера любой высоты, а так же по чертежам заказчика.